



Originální vyplachovací hadičky

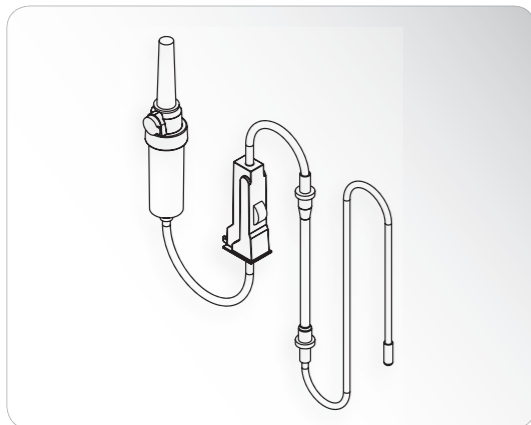
pro W&H chirurgické jednotky



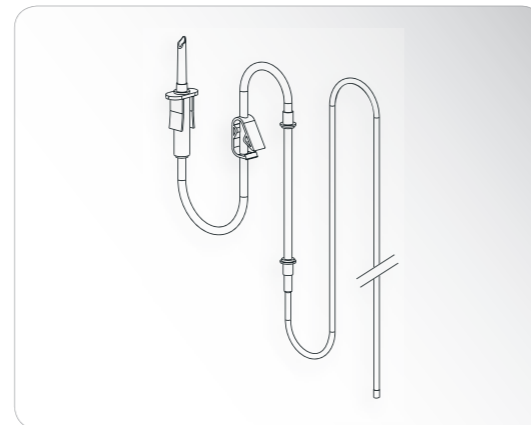
implantmed
SI-1010 (110 V)
SI-1015 (115 V)
SI-1023 (230 V)



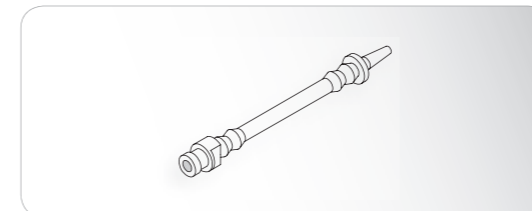
implantmed
SI-915 (115 V)
SI-923 (230 V)



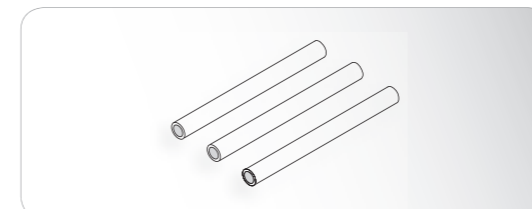
04363600 (6 ks, 2.2 m)
Jednorázová vyplachovací hadička pro motor s 1.8 m kabelem
04364100 (6 ks, 3.8 m)
Jednorázová vyplachovací hadička pro motor s 3.5 m kabelem



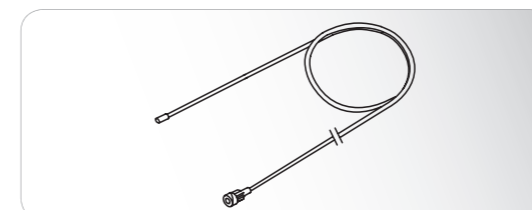
04719400 (1 ks, 2.2 m)
Sterilizovatelná vyplachovací hadička pro motor s 1.8 m kabelem



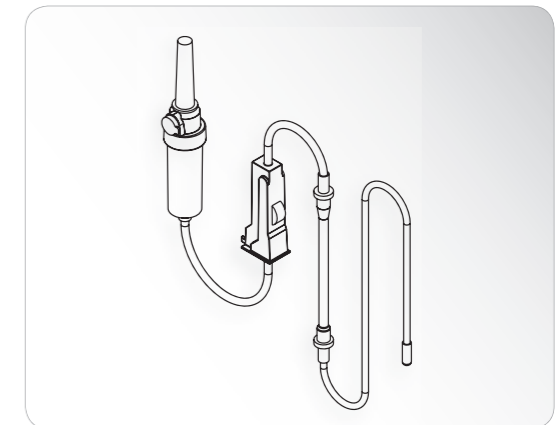
04013900 (1 ks)
Hadička pumpy s koncovkou



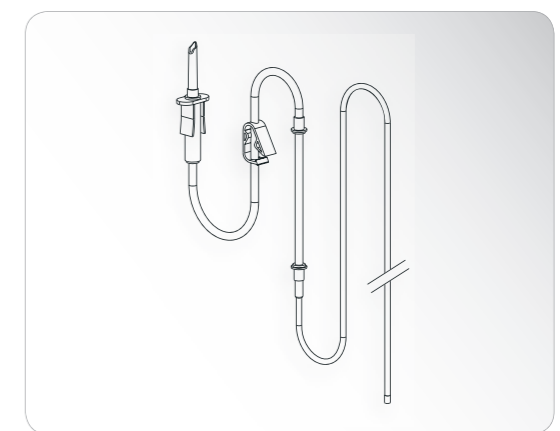
04014000 (3 ks, 85 mm)
Hadička pumpy



00929300 (10 ks, 2.2 m)
Jednorázová vyplachovací hadička pro motor s 1.8 m kabelem



04363600 (6 ks, 2.2 m)
Jednorázová vyplachovací hadička pro motor s 1.8 m kabelem



04719400 (1 ks, 2.2 m)
Sterilizovatelná vyplachovací hadička pro motor s 1.8 m kabelem



Originální vyplachovací hadičky

pro W&H chirurgické jednotky



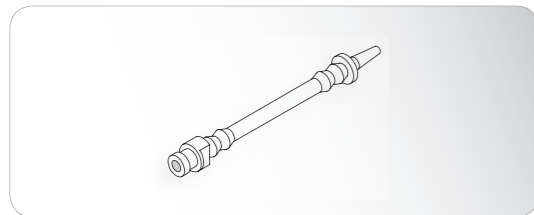
implantmed

SI-915 (115 V, zelený / modrý)
SI-923 (230 V, zelený / modrý)

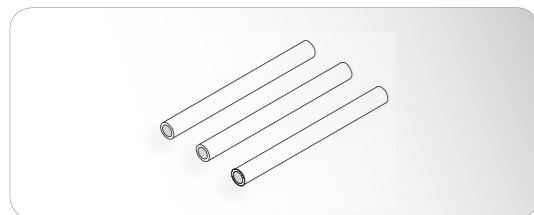


implantmed

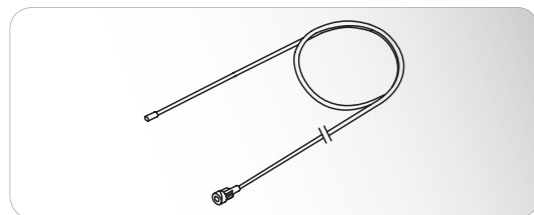
SI-95 (115 V)
SI-95 (230 V)



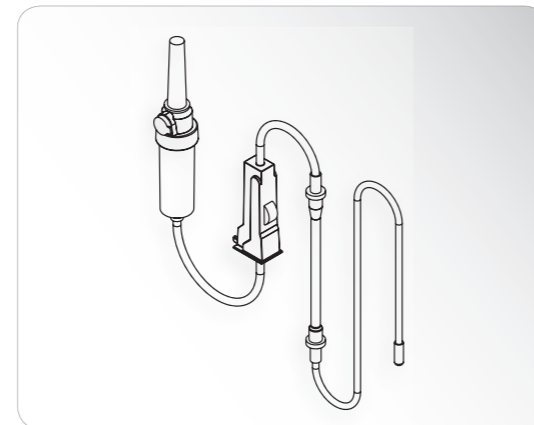
04013900 (1 ks)
Hadička pumpy s koncovkou



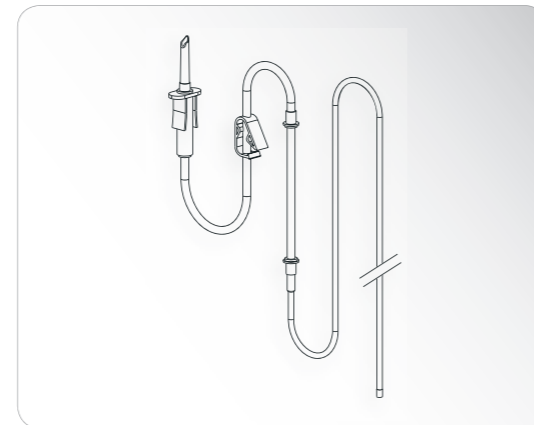
04014000 (3 ks, 85 mm)
Hadička pumpy



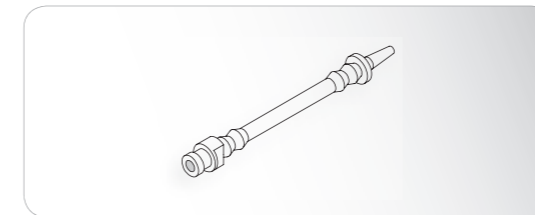
00929300 (10 ks, 2.2 m)
Jednorázová vyplachovací hadička
pro motor s 1.8 m kabelem



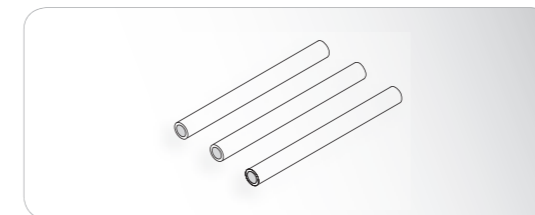
04363600 (6 ks, 2.2 m)
Jednorázová vyplachovací hadička
pro motor s 1.8 m kabelem



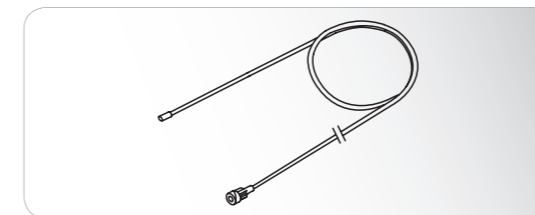
04719400 (1 ks, 2.2 m)
Sterilizovatelná vyplachovací hadička
pro motor s 1.8 m kabelem



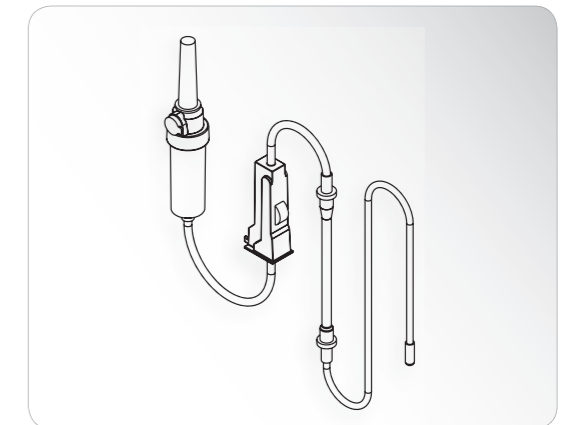
04013900 (1 ks)
Hadička pumpy s koncovkou



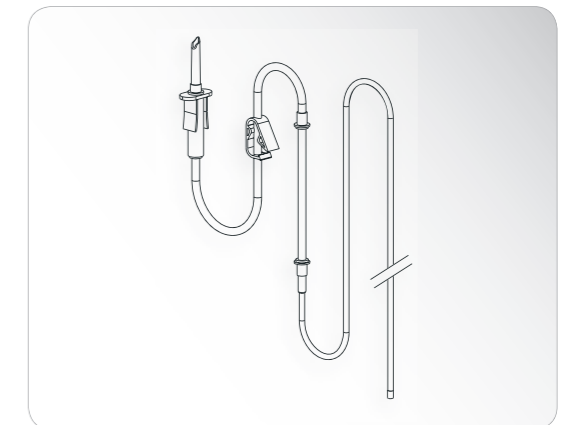
04014000 (3 ks, 85 mm)
Hadička pumpy



00929300 (10 ks, 2.2 m)
Jednorázová vyplachovací hadička
pro motor s 1.8 m kabelem
00929400 (10 ks, 3.8 m)
Jednorázová vyplachovací hadička
pro motor s 3.5 m kabelem



04363600 (6 ks, 2.2 m)
Jednorázová vyplachovací hadička
pro motor s 1.8 m kabelem
04364100 (6 ks, 3.8 m)
Jednorázová vyplachovací hadička
pro motor s 3.5 m kabelem



04719400 (1 ks, 2.2 m)
Sterilizovatelná vyplachovací hadička
pro motor s 1.8 m kabelem





Originální vyplachovací hadičky

pro W&H chirurgické jednotky



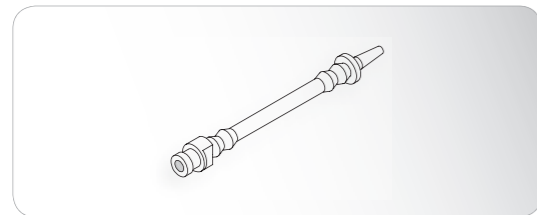
piezomed

SA-320 (nášadec s 1.8 m kabelem)
SA-320 (nášadec s 3.5 m kabelem)

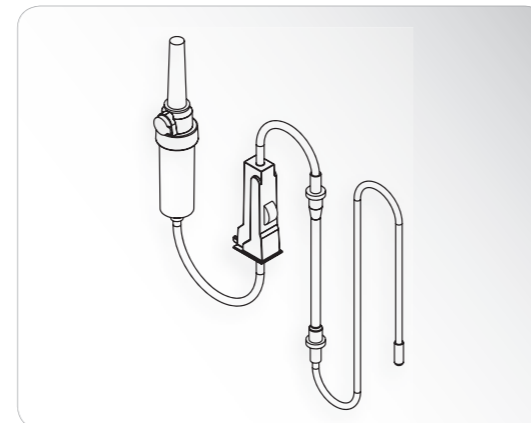


elcomed

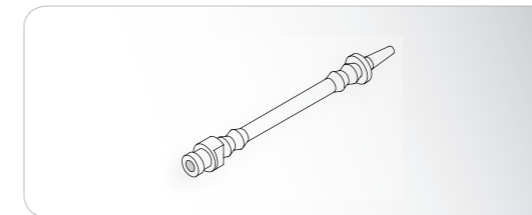
SA-310 s / bez zaznamenávání (motor s 1.8 m kabelem)
SA-310 s / bez zaznamenávání (motor s 3.5 m kabelem)



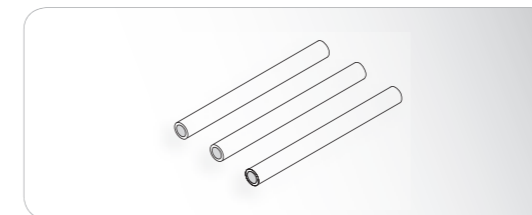
04013900 (1 ks)
Hadička pumpy s koncovkou



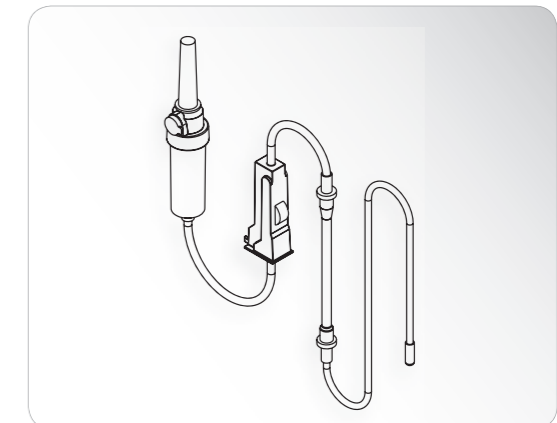
04363600 (6 ks, 2.2 m)
Jednorázová vyplachovací hadička
pro motor s 1.8 m kabelem
04364100 (6 ks, 3.8 m)
Jednorázová vyplachovací hadička
pro motor s 3.5 m kabelem



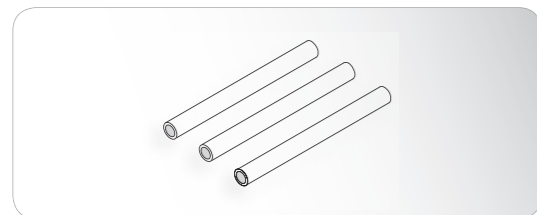
04013900 (1 ks)
Hadička pumpy s koncovkou



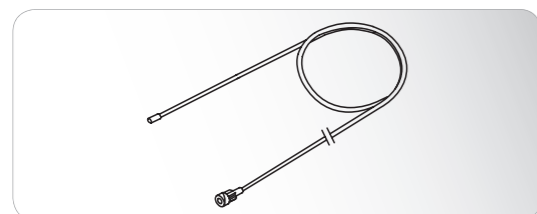
04014000 (3 ks, 85 mm)
Hadička pumpy



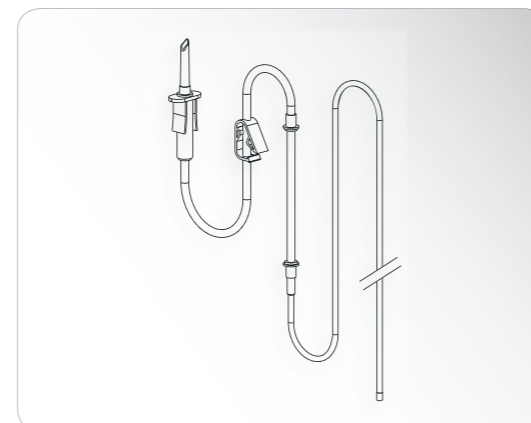
04363600 (6 ks, 2.2 m)
Jednorázová vyplachovací hadička
pro motor s 1.8 m kabelem
04364100 (6 ks, 3.8 m)
Jednorázová vyplachovací hadička
pro motor s 3.5 m kabelem



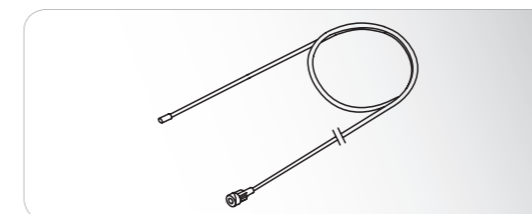
04014000 (3 ks, 85 mm)
Hadička pumpy



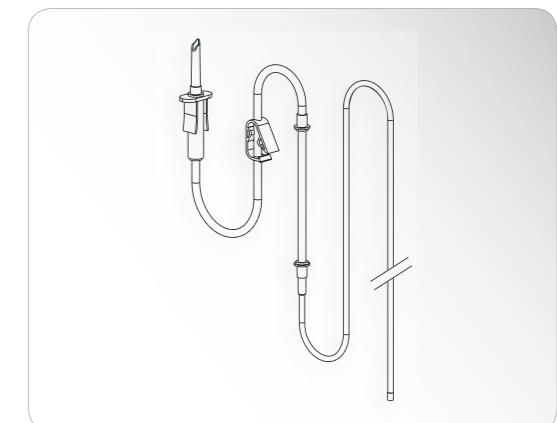
00929300 (10 ks, 2.2 m)
Jednorázová vyplachovací hadička
pro motor s 1.8 m kabelem
00929400 (10 ks, 3.8 m)
Jednorázová vyplachovací hadička
pro motor s 3.5 m kabelem



04719400 (1 ks, 2.2 m)
Sterilizable vyplachovací hadička
pro motor s 1.8 m kabelem



00929300 (10 ks, 2.2 m)
Jednorázová vyplachovací hadička
pro motor s 1.8 m kabelem
00929400 (10 ks, 3.8 m)
Jednorázová vyplachovací hadička
pro motor s 3.5 m kabelem



04719400 (1 ks, 2.2 m)
Sterilizable vyplachovací hadička
pro motor s 1.8 m kabelem





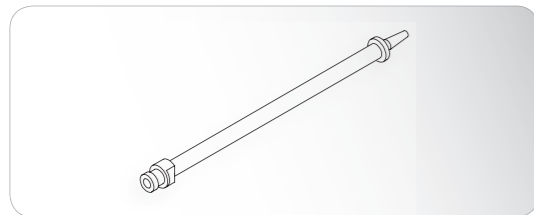
Originální vyplachovací hadičky

por W&H chirurgické jednotky

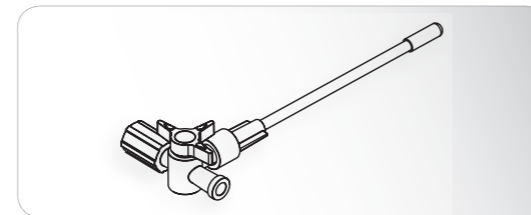


elcoMED

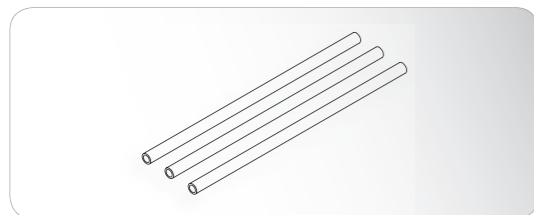
SA-200 s / bez kalibrace (115 V, motor s 1.8 nebo 3.5 m kabelem)
SA-200 s / bez kalibrace (230 V, motor s 1.8 nebo 3.5 m kabelem)



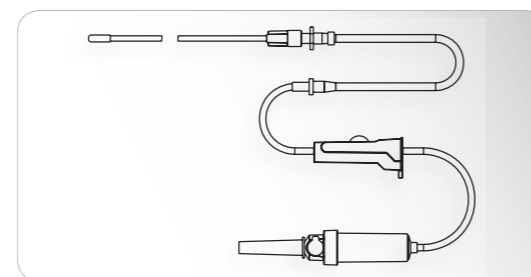
04035100 (1 ks)
Hadička pumpy s koncovkou



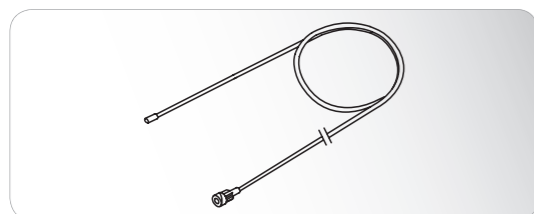
04366300 (4 ks, 2.2 m)
04364800 (4 ks, 3.8 m)
Jednorázová Y-rozbočka



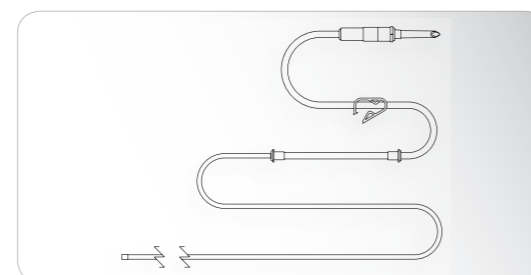
04035200 (3 ks, 190 mm)
Hadička pumpy



04365300 (6 ks, 2.2 m)
Jednorázová vyplachovací hadička
pro motor s 1.8 m kabelem
04365100 (6 ks, 3.8 m)
Jednorázová vyplachovací hadička
pro motor s 3.5 m kabelem



00929300 (10 ks, 2.2 m)
Jednorázová vyplachovací hadička
pro motor s 1.8 m kabelem
00929400 (10 ks, 3.8 m)
Jednorázová vyplachovací hadička
pro motor s 3.5 m kabelem



04976700 (1 ks, 2.2 m)
Sterilizovatelná vyplachovací hadička
pro motor s 1.8 m kabelem

